



Κατάλογος
επιδαπέδιων (POP) σταντ
& επιτραπέζιων (POS) σταντ
2024

Η UNIPAKHELLAS

Η UNIPAKHELLAS S.A. είναι μια διεθνής εταιρεία και μέλος του ομίλου INDEVCO, μιας πολυεθνικής εταιρείας με μοναδικές υπηρεσίες στην κατασκευή, στις τεχνικές παραγωγής και στη συμβουλευτική.

Ιδρύθηκε το 2008 και μέχρι σήμερα έχει ηγετική θέση στην αγορά του χαρτιού και της συσκευασίας. Είμαστε μια εταιρεία που παράγει ανακυκλωμένο χαρτί για κιβώτια καθώς και ένα ευρύ φάσμα κυματοειδούς συσκευασίας για τη Μεσογειακή και Ευρωπαϊκή αγορά.

ΕΠΙΔΑΠΕΔΙΑ ΣΤΑΝΤ (POP)



Σταντ Τεσσάρων Ραφιών Χωρίς Αξεσουάρ (FSD-001) μεσαίας αντοχής βάρους

Υλικά:
5φυλλο EB-flute κυματοειδές χαρτόνι

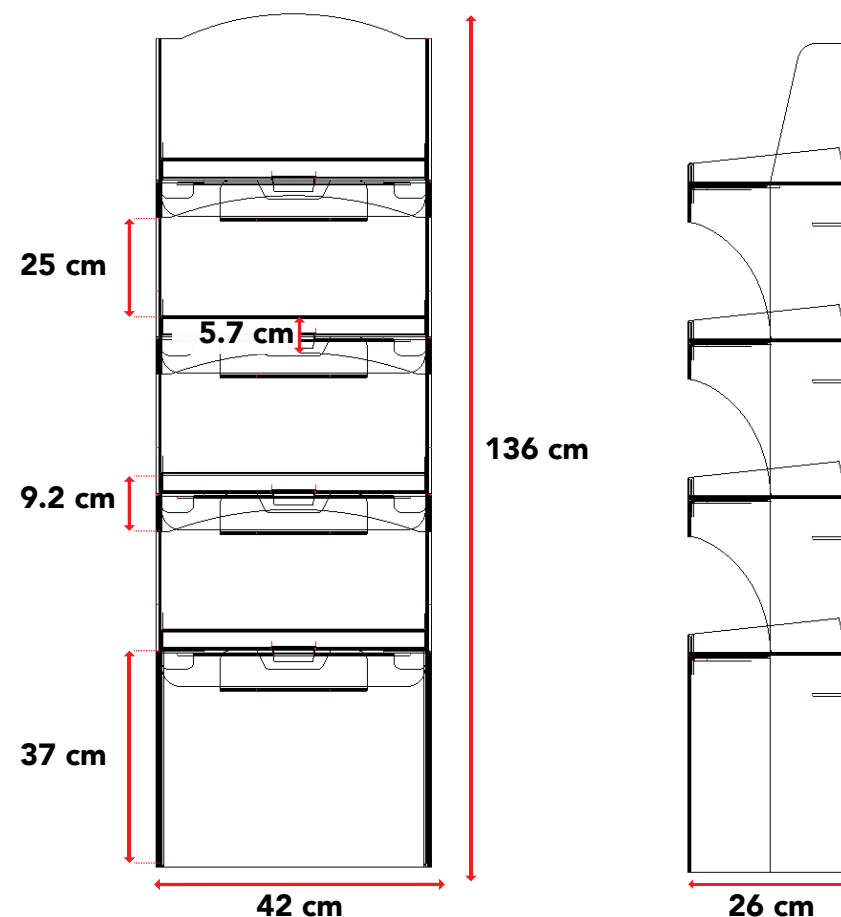
Εξωτερικές Διαστάσεις (Π x Υ x Μ):
42 x 136 x 26 εκ

Διαστάσεις Ατομικής Συσκευασίας:
69 x 136 x 3 εκ

Δυνατότητα Φορτίου:
Έως 5 κιλά ανά ράφι

Βάρος Σταντ:
2,5 κιλά

Χρόνος Διαμόρφωσης:
Έως 1 λεπτό




Λεπτομέρειες:

 Οικονομικά ωφέλιμο

 Ευέλικτο

 Στιβαρό & Ασφαλές

 Παραμετροποιήσιμο

 Εύκολο
στη Συναρμολόγηση

 Ανακυκλώσιμο & Οικολογικό

 Σε όλα τα σταντ υπάρχει δυνατότητα εσωτερικής και εξωτερικής εκτύπωσης.



Σταντ Τριών Ραφιών Χωρίς Αξεσουάρ (FSD-002) μεσαίας αντοχής βάρους

Υλικά:
5φυλλο EB-flute κυματοειδές χαρτόνι

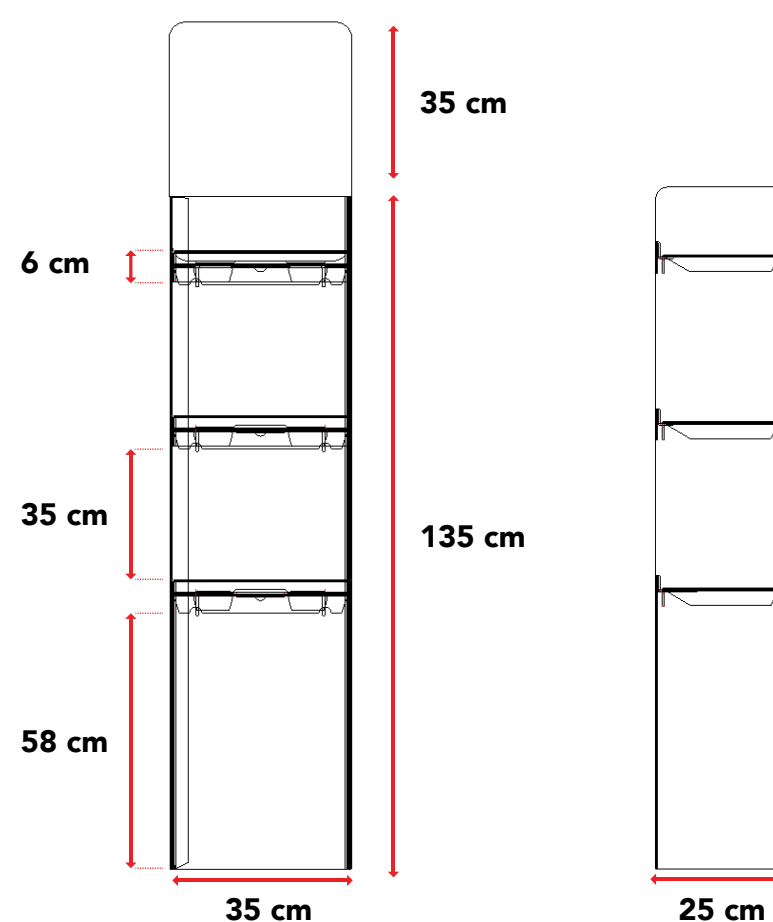
Εξωτερικές Διαστάσεις (Π x Υ x Μ):
35 x 170 x 25 εκ

Διαστάσεις Ατομικής Συσκευασίας:
61 x 135 x 2 εκ

Δυνατότητα Φορτίου:
Έως 5 κιλά ανά ράφι

Βάρος Σταντ:
1,6 κιλά

Χρόνος Διαμόρφωσης:
Έως 1 λεπτό





Λεπτομέρειες:


 Οικονομικά ωφέλιμο

 Ευέλικτο

 Στιβαρό & Ασφαλές

 Παραμετροποιήσιμο

 Εύκολο
στη Συναρμολόγηση

 Ανακυκλώσιμο & Οικολογικό

 Σε όλα τα σταντ υπάρχει δυνατότητα εσωτερικής και εξωτερικής εκτύπωσης.



Σταντ Τεσσάρων Ραφιών Χωρίς Αξεσουάρ (FSD-003) υψηλής αντοχής βάρους

Υλικά:
5φυλλο EB-flute κυματοειδές χαρτόνι

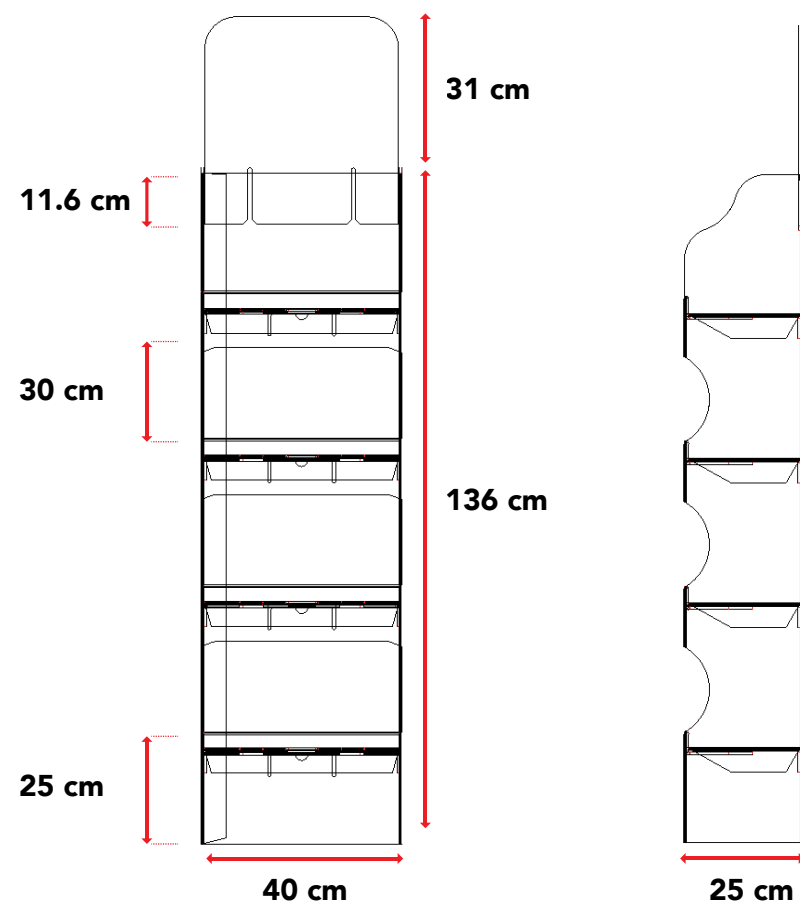
Εξωτερικές Διαστάσεις (Π x Υ x Μ):
40 x 167 x 25 εκ

Διαστάσεις Ατομικής Συσκευασίας:
65 x 148 x 2 εκ

Δυνατότητα Φορτίου:
Έως 10 κιλά ανά ράφι


Βάρος Σταντ:
2 κιλά

Χρόνος Διαμόρφωσης:
Έως 1 λεπτό




Λεπτομέρειες:

 Οικονομικά ωφέλιμο

 Ευέλικτο

 Στιβαρό & Ασφαλές

 Παραμετροποιήσιμο

 Εύκολο
στη Συναρμολόγηση

 Ανακυκλώσιμο & Οικολογικό

 Σε όλα τα σταντ υπάρχει δυνατότητα εσωτερικής και εξωτερικής εκτύπωσης.



Σταντ Πέντε Ραφιών που προεξέχουν Με Αξεσουάρ (FSD-004) χαμηλής αντοχής βάρους

Υλικά:

5φυλλο EB-flute κυματοειδές χαρτόνι
& 3φυλλο EB-flute κυματοειδές χαρτόνι για τα ράφια

Εξωτερικές Διαστάσεις (Π x Υ x Μ):

45 x 165 x 32 εκ

Διαστάσεις Ατομικής Συσκευασίας:

71,5 x 130 x 6 εκ

Δυνατότητα Φορτίου:

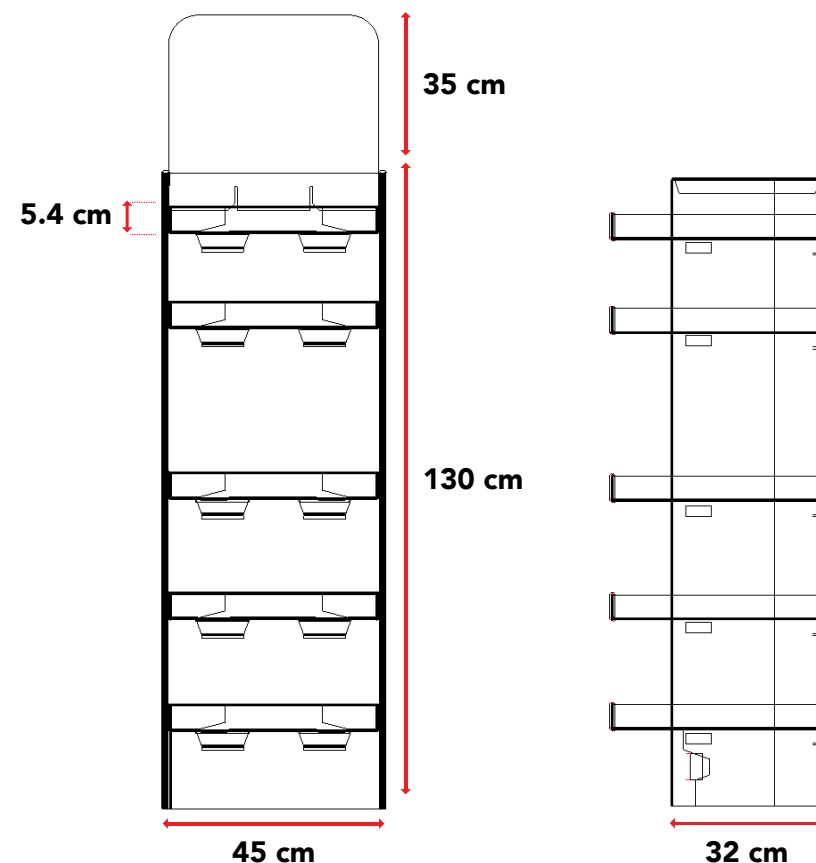
Έως 5 κιλά ανά ράφι

Βάρος Σταντ:

3 κιλά


Χρόνος Διαμόρφωσης:

Έως 1 λεπτό




Λεπτομέρειες:

 Οικονομικά ωφέλιμο

 Ευέλικτο

 Στιβαρό & Ασφαλές

 Παραμετροποιήσιμο

 Εύκολο
στη Συναρμολόγηση

 Ανακυκλώσιμο & Οικολογικό

 Σε όλα τα σταντ υπάρχει δυνατότητα εσωτερικής και εξωτερικής εκτύπωσης.

Αξεσουάρ:

Μεταλλικό στήριγμα



Σταντ Πέντε Ραφιών Χωρίς Αξεσουάρ (FSD-005) μεσαίας αντοχής βάρους

Υλικά:

5φυλλο EB-flute κυματοειδές χαρτόνι

Εξωτερικές Διαστάσεις (Π x Υ x Μ):

36,5 x 173 x 25,6 εκ

Διαστάσεις Ατομικής Συσκευασίας:

66 x 181 x 2 εκ

Δυνατότητα Φορτίου:

Έως 5 κιλά ανά ράφι

Βάρος Σταντ:

1,5 κιλά

Χρόνος Διαμόρφωσης:

Έως 1 λεπτό

Λεπτομέρειες:



Οικονομικά ωφέλιμο



Ευέλικτο



Στιβαρό & Ασφαλές



Παραμετροποιήσιμο



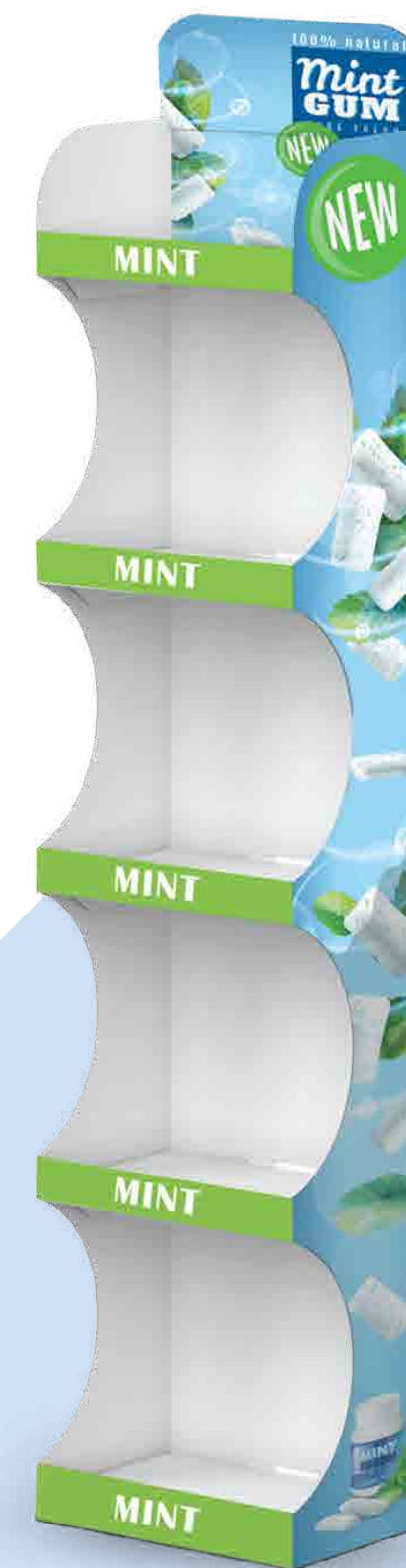
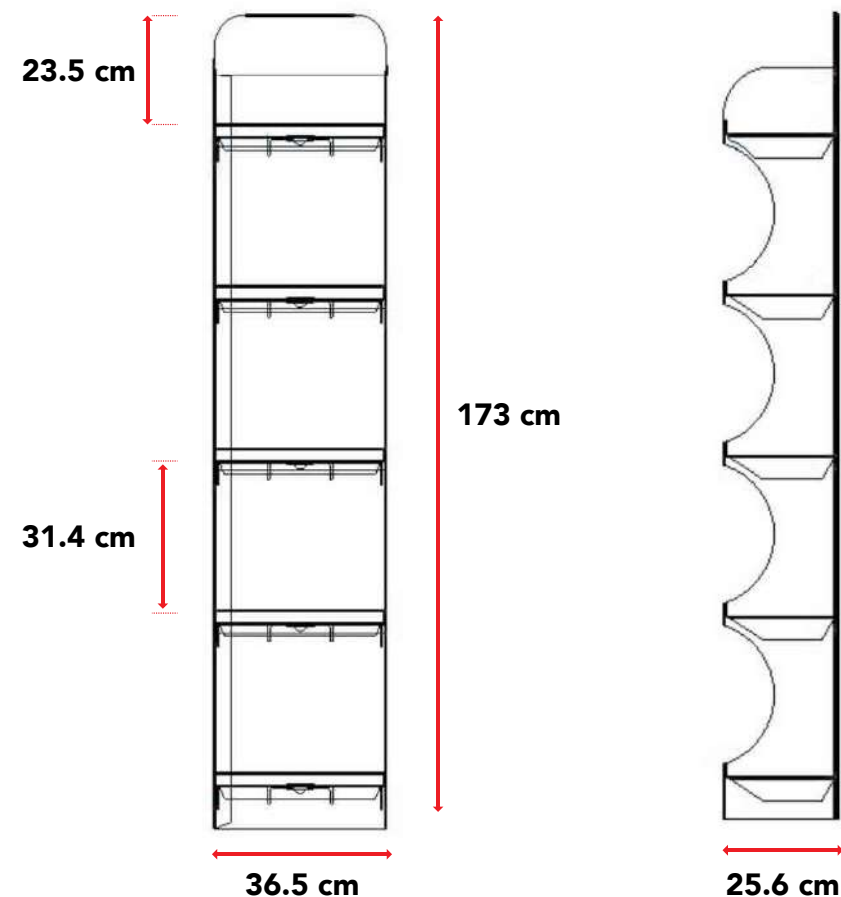
Εύκολο
στη Συναρμολόγηση



Ανακυκλώσιμο & Οικολογικό



Σε όλα τα σταντ υπάρχει δυνατότητα εσωτερικής και εξωτερικής εκτύπωσης.



Σταντ Έξι Ραφιών Χωρίς Αξεσουάρ (FSD-006) μεσαίας αντοχής βάρους

Υλικά:

5φυλλο EB-flute κυματοειδές χαρτόνι

Εξωτερικές Διαστάσεις (Π x Υ x Μ):

36,5 x 136,6 x 23,5 εκ

Διαστάσεις Ατομικής Συσκευασίας:

64 x 152 x 4 εκ

Δυνατότητα Φορτίου:

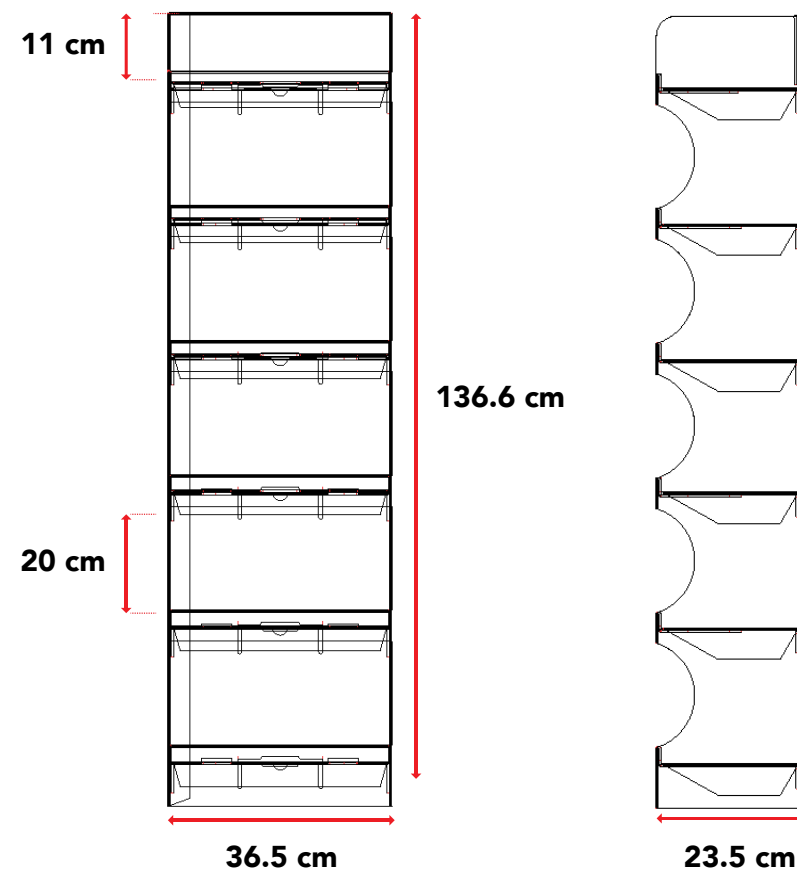
Έως 5 κιλά ανά ράφι

Βάρος Σταντ:

1,7 κιλά

Χρόνος Διαμόρφωσης:

Έως 1 λεπτό



Λεπτομέρειες:



Οικονομικά ωφέλιμο



Ευέλικτο



Στιβαρό & Ασφαλές



Παραμετροποιήσιμο



Εύκολο
στη Συναρμολόγηση



Ανακυκλώσιμο & Οικολογικό



Σε όλα τα σταντ υπάρχει δυνατότητα εσωτερικής και εξωτερικής εκτύπωσης.



Σταντ Πέντε Ραφιών (FSD-007) μεσαίας αντοχής βάρους

Υλικά:
5φυλλο EB-flute κυματοειδές χαρτόνι

Εξωτερικές Διαστάσεις (Π x Υ x Μ):
35 x 165 x 28 εκ

Διαστάσεις Ατομικής Συσκευασίας:
66 x 168 x 3 εκ

Δυνατότητα Φορτίου:
Έως 5 κιλά ανά ράφι

Βάρος Σταντ:
3 κιλά


Χρόνος Διαμόρφωσης:
Έως 1 λεπτό


Λεπτομέρειες:

 Οικονομικά ωφέλιμο

 Ευέλικτο

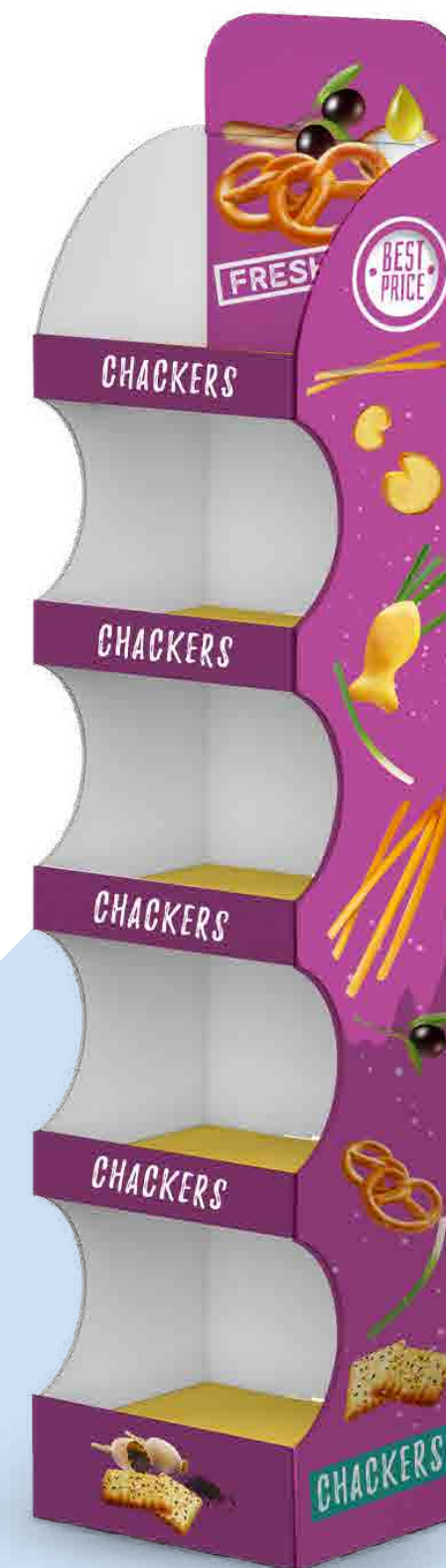
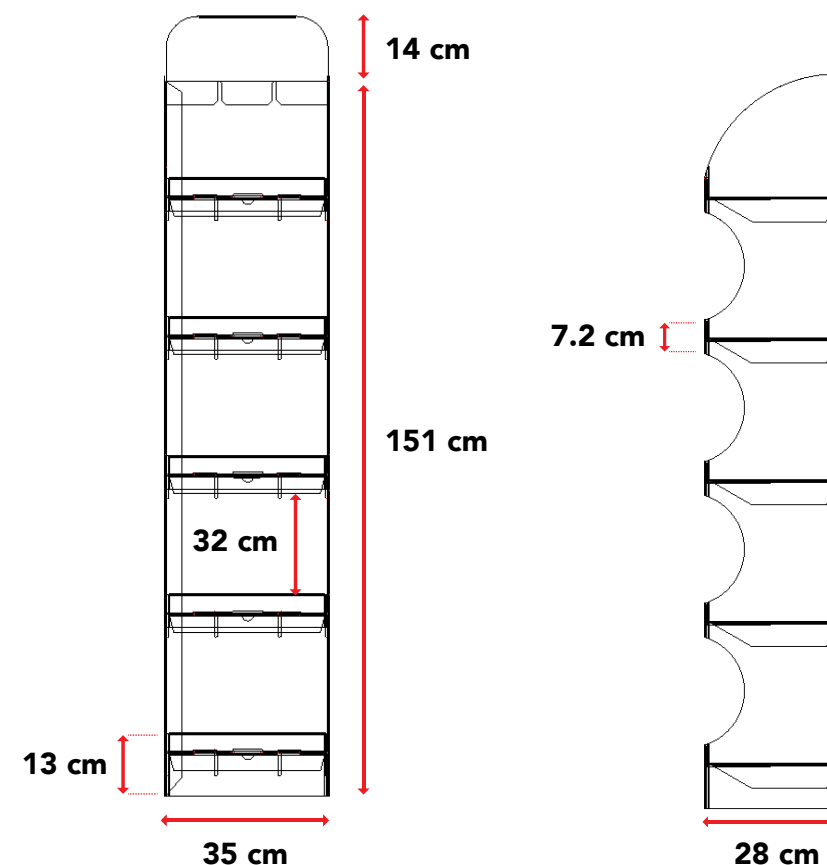
 Στιβαρό & Ασφαλές

 Παραμετροποιήσιμο

 Εύκολο
στη Συναρμολόγηση

 Ανακυκλώσιμο & Οικολογικό

 Σε όλα τα σταντ υπάρχει δυνατότητα εσωτερικής και εξωτερικής εκτύπωσης.



Σταντ Πέντε Ραφιών Με Corr-A-Clips (FSD-008) υψηλής αντοχής βάρους

Υλικά:

5φυλλο EB-flute κυματοειδές χαρτόνι

Εξωτερικές Διαστάσεις (Π x Υ x Μ):

45 x 165 x 32 εκ

Διαστάσεις Ατομικής Συσκευασίας:

64 x 152 x 6 εκ

Δυνατότητα Φορτίου:

Έως 25 κιλά ανά ράφι

Βάρος Σταντ:

3 κιλά

Χρόνος Διαμόρφωσης:


Έως 1 λεπτό


Λεπτομέρειες:

 Οικονομικά ωφέλιμο

 Ευέλικτο

 Στιβαρό & Ασφαλές

 Παραμετροποιήσιμο

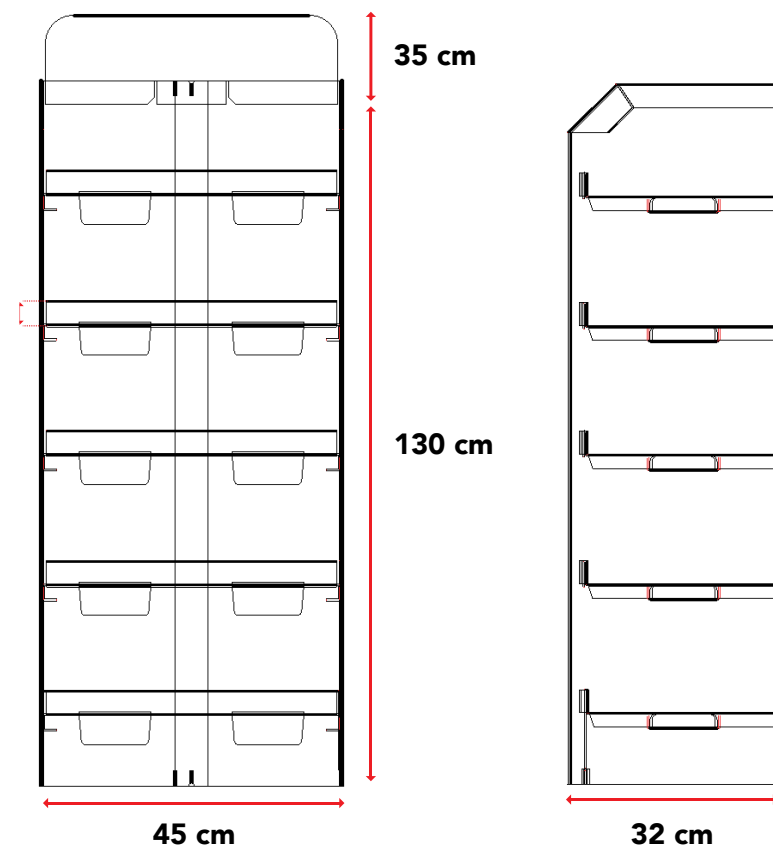
 Εύκολο
στη Συναρμολόγηση

 Ανακυκλώσιμο & Οικολογικό

 Σε όλα τα σταντ υπάρχει δυνατότητα εσωτερικής και εξωτερικής εκτύπωσης.

Αξεσουάρ:

Corr-A-Clips



Επικλινές Σταντ Με Τρία Ράφια (FSD-009) μεσαίας αντοχής βάρους

Υλικά:

5φυλλο EB-flute κυματοειδές χαρτόνι

Εξωτερικές Διαστάσεις (Π x Υ x Μ):

36 x 149 x 47 εκ

Διαστάσεις Ατομικής Συσκευασίας:

75 x 150 x 3 εκ

Δυνατότητα Φορτίου:

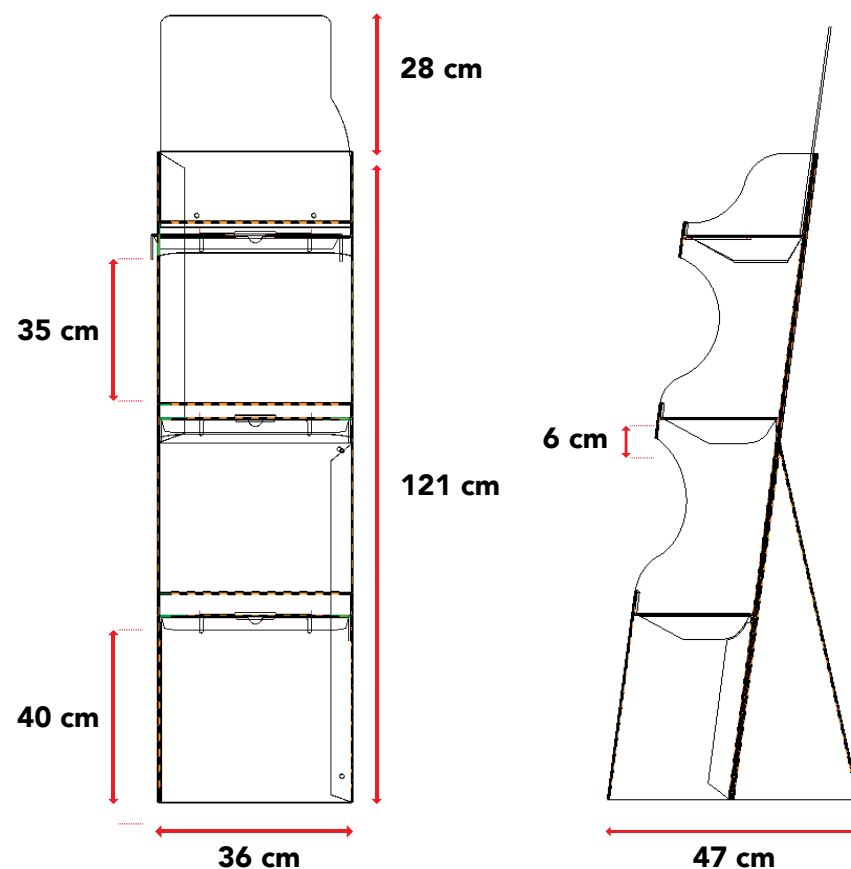
Έως 10 κιλά ανά ράφι

Βάρος Σταντ:

2 κιλά

Χρόνος Διαμόρφωσης:

Έως 1 λεπτό




Λεπτομέρειες:


 Οικονομικά ωφέλιμο

 Ευέλικτο

 Στιβαρό & Ασφαλές

 Παραμετροποιήσιμο

 Εύκολο
στη Συναρμολόγηση

 Ανακυκλώσιμο & Οικολογικό

 Σε όλα τα σταντ υπάρχει δυνατότητα εσωτερικής και εξωτερικής εκτύπωσης.



ΚΡΕΜΑΣΤΑ ΣΤΑΝΤ (ΓΡΑΒΑΤΕΣ)



Κρεμαστό Σταντ με Οκτώ Θέσεις (PWD-001)

Υλικά:

5φυλλο EB-flute κυματοειδές χαρτόνι

Εξωτερικές Διαστάσεις (Π x Υ x Μ):

44 x 72,5 x 10 εκ

Διαστάσεις Ατομικής Συσκευασίας:

Παραδίδεται Διαμορφωμένο

Δυνατότητα Φορτίου:

Έως 1 κιλό ανά θέση

Βάρος Σταντ:

0,85 κιλά

Χρόνος Διαμόρφωσης:

Έως 1 λεπτό

Λεπτομέρειες:



Οικονομικά ωφέλιμο



Ευέλικτο



Στιβαρό & Ασφαλές



Παραμετροποιήσιμο



Εύκολο
στη Συναρμολόγηση



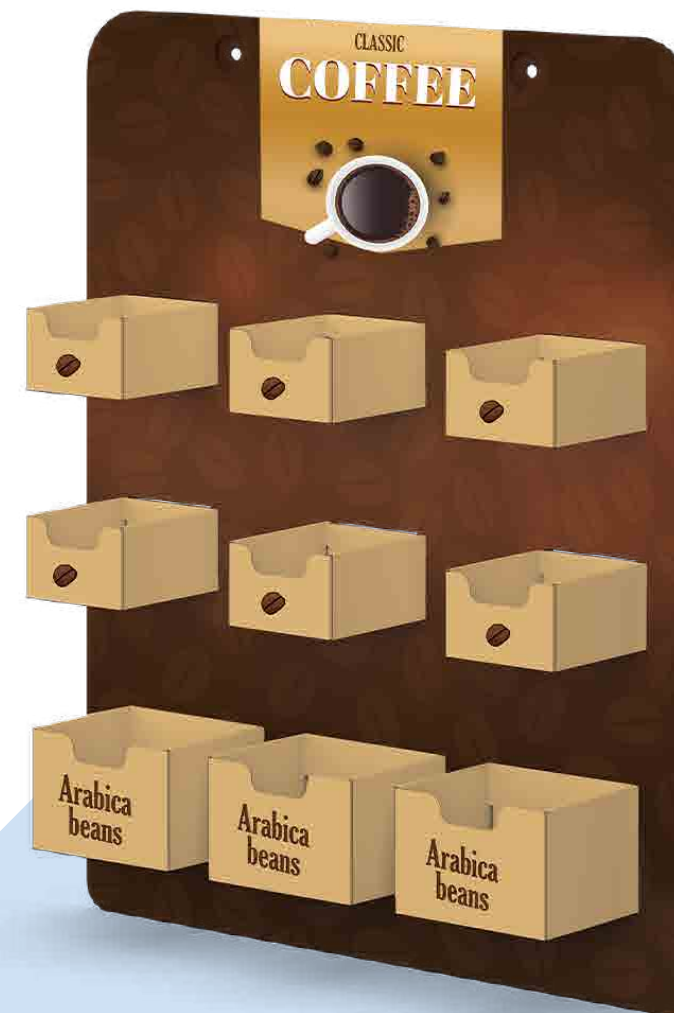
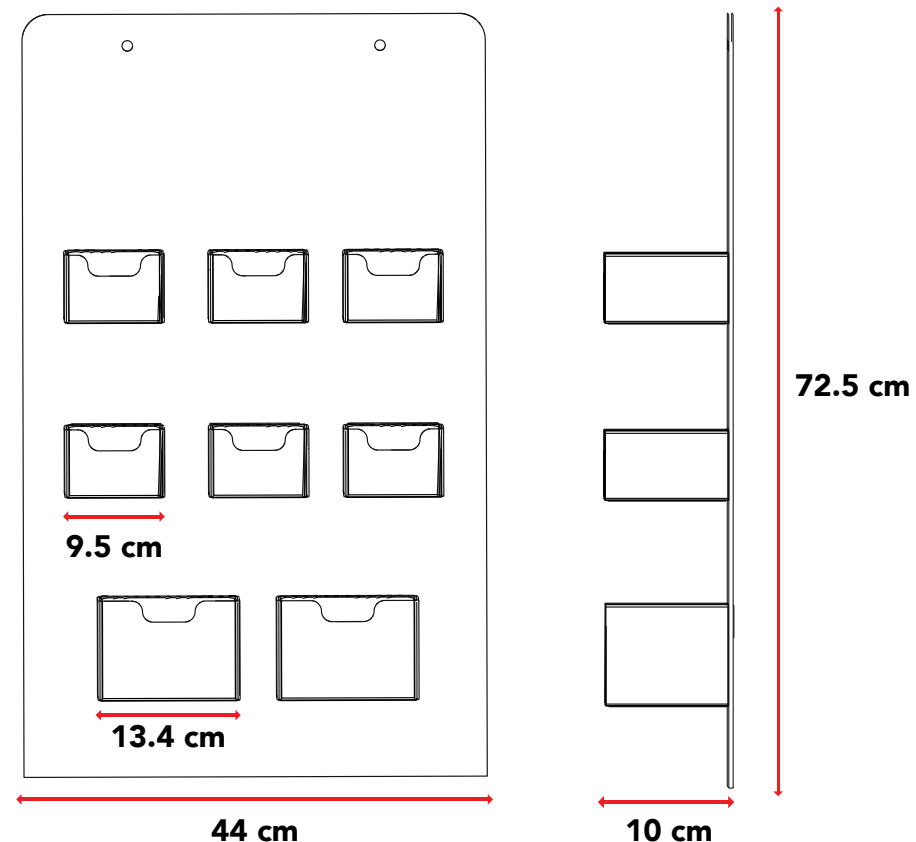
Ανακυκλώσιμο & Οικολογικό



Σε όλα τα σταντ υπάρχει δυνατότητα εσωτερικής και εξωτερικής εκτύπωσης.

Αξεσουάρ:

Γάντζοι σε σχήμα «S»



ΕΠΙΤΡΑΠΕΖΙΑ ΣΤΑΝΤ (POS)



Σταντ Δύο Επιπέδων Με Κορωνίδα (CSD-001)

Υλικά:

3φυλλο E-flute κυματοειδές χαρτόνι

Εξωτερικές Διαστάσεις (Π x Υ x Μ):

30,3 x 30,2 x 22,6 εκ

Διαστάσεις Ατομικής Συσκευασίας:

Παραδίδεται Διαμορφωμένο ή flat

Δυνατότητα Φορτίου:

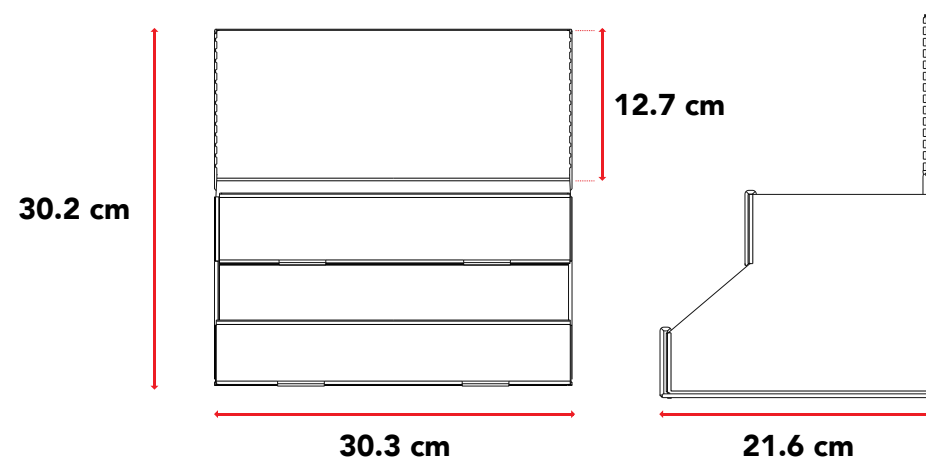
Έως 3 κιλά ανά ράφι

Βάρος Μονάδας:

0,7 κιλά


Χρόνος Διαμόρφωσης:

Έως 1 λεπτό





Λεπτομέρειες:

 Οικονομικά ωφέλιμο

 Ευέλικτο

 Στιβαρό & Ασφαλές

 Παραμετροποιήσιμο

 Εύκολο
στη Συναρμολόγηση

 Ανακυκλώσιμο & Οικολογικό

 Σε όλα τα σταντ υπάρχει δυνατότητα εσωτερικής και εξωτερικής εκτύπωσης.

Σταντ Τριών Επιπέδων Με Κορωνίδα (CSD-002)

Υλικά:

3φυλλο E-flute κυματοειδές χαρτόνι

Εξωτερικές Διαστάσεις (Π x Υ x Μ):

36,1 x 42,6 x 32,3 εκ

Διαστάσεις Ατομικής Συσκευασίας:

Παραδίδεται Διαμορφωμένο ή flat

Δυνατότητα Φορτίου:

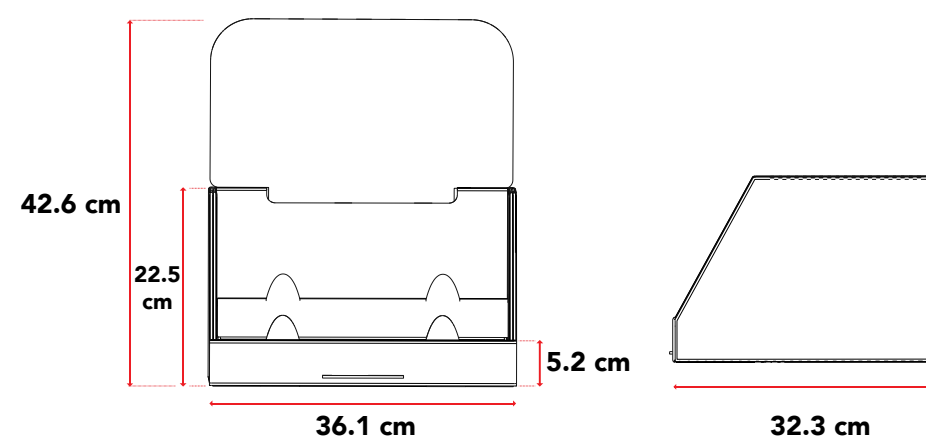
Έως 3 κιλά ανά ράφι

Βάρος Μονάδας:

0,7 κιλά


Χρόνος Διαμόρφωσης:

Έως 1 λεπτό





Λεπτομέρειες:

 Οικονομικά ωφέλιμο

 Ευέλικτο

 Στιβαρό & Ασφαλές

 Παραμετροποιήσιμο

 Εύκολο
στη Συναρμολόγηση

 Ανακυκλώσιμο & Οικολογικό

 Σε όλα τα σταντ υπάρχει δυνατότητα εσωτερικής και εξωτερικής εκτύπωσης.

Σταντ Τριών Επιπέδων Με Κλίση (CSD-003)

Υλικά:

3φυλλο E-flute κυματοειδές χαρτόνι

Εξωτερικές Διαστάσεις (Π x Υ x Μ):

15,3 x 38,8 x 21 εκ

Διαστάσεις Ατομικής Συσκευασίας:

Παραδίδεται Διαμορφωμένο ή flat

Δυνατότητα Φορτίου:

Έως 3 κιλά ανά ράφι

Βάρος Μονάδας:

0,3 κιλά

Χρόνος Διαμόρφωσης:

Έως 1 λεπτό

Λεπτομέρειες:



Οικονομικά ωφέλιμο



Ευέλικτο



Στιβαρό & Ασφαλές



Παραμετροποιήσιμο



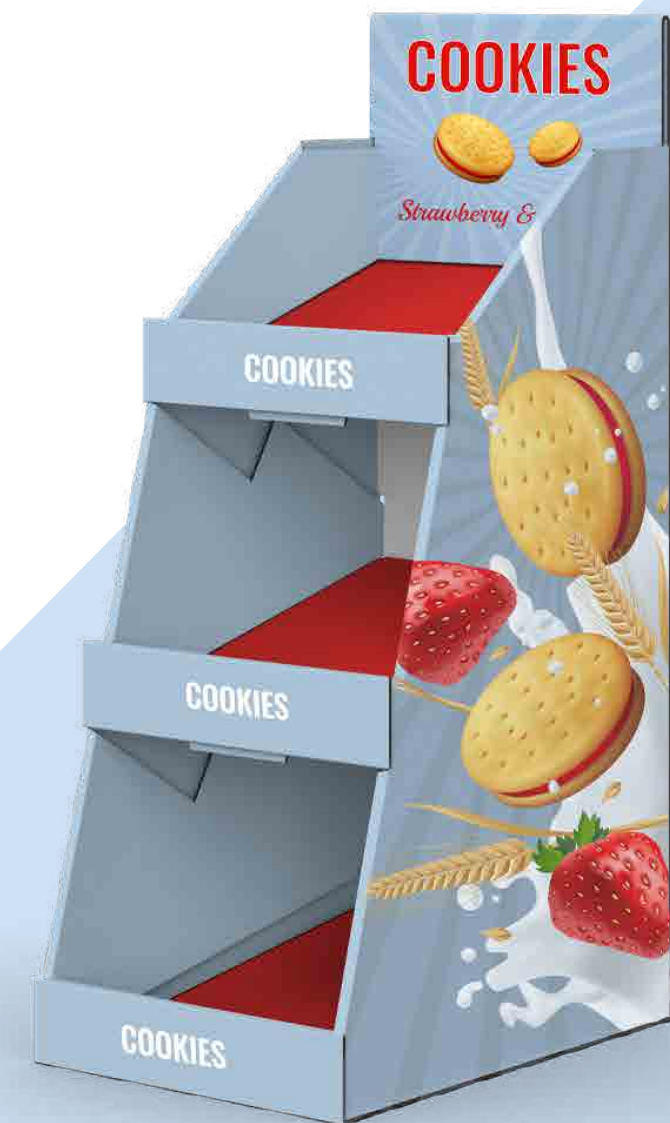
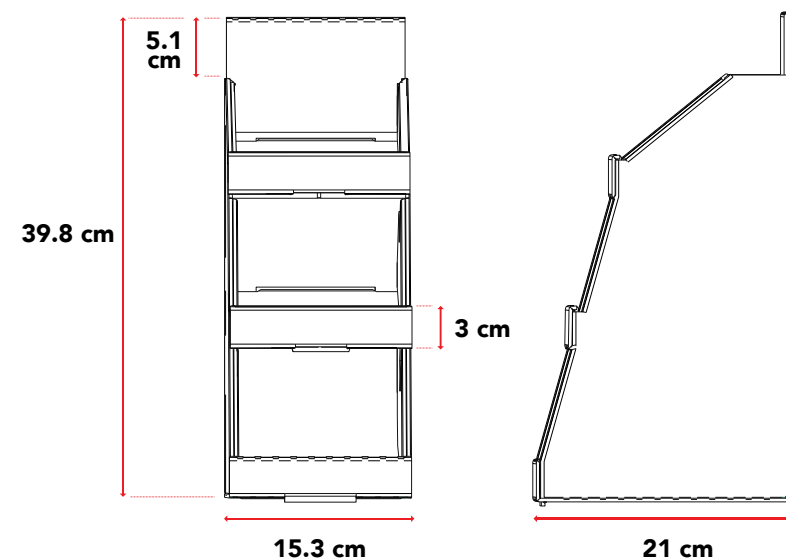
Εύκολο
στη Συναρμολόγηση



Ανακυκλώσιμο & Οικολογικό



Σε όλα τα σταντ υπάρχει δυνατότητα εσωτερικής και εξωτερικής εκτύπωσης.



DISPENSER (CSD-004)

Υλικά:

3φυλλο E-flute κυματοειδές χαρτόνι

Εξωτερικές Διαστάσεις (Π x Υ x Μ):

13,8 x 20,7 x 7,7 εκ

Διαστάσεις Ατομικής Συσκευασίας:

Παραδίδεται Διαμορφωμένο ή flat

Δυνατότητα Φορτίου:

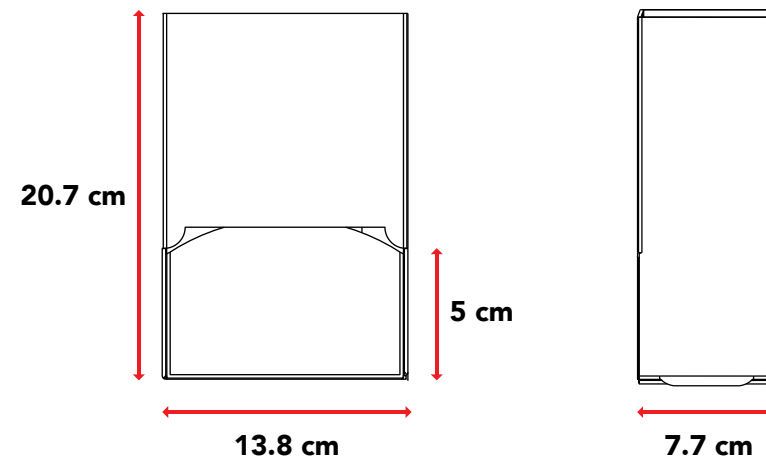
Έως 3 κιλά ανά ράφι

Βάρος Μονάδας:

0,08 κιλά

Χρόνος Διαμόρφωσης:

Έως 1 λεπτό



Λεπτομέρειες:



Οικονομικά ωφέλιμο



Ευέλικτο



Στιβαρό & Ασφαλές



Παραμετροποιήσιμο



Εύκολο
στη Συναρμολόγηση



Ανακυκλώσιμο & Οικολογικό



Σε όλα τα σταντ υπάρχει δυνατότητα εσωτερικής και εξωτερικής εκτύπωσης.



Σταντ Δύο Επιπέδων Με Κλίση Χωρίς Κορωνίδα (CSD-005)

Υλικά:

3φυλλο E-flute κυματοειδές χαρτόνι

Εξωτερικές Διαστάσεις (Π x Υ x Μ):

28,3 x 26,4 x 23 εκ

Διαστάσεις Ατομικής Συσκευασίας:

Παραδίδεται Διαμορφωμένο ή flat

Δυνατότητα Φορτίου:

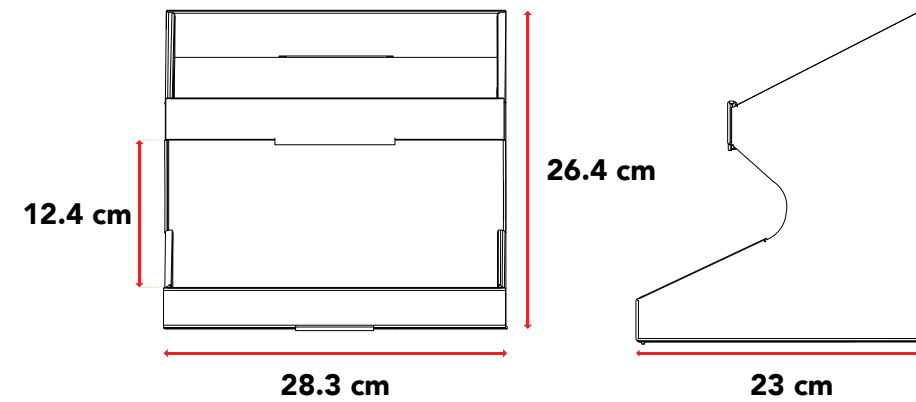
Έως 3 κιλά ανά ράφι

Βάρος Μονάδας:

0,25 κιλά

Χρόνος Διαμόρφωσης:

Έως 1 λεπτό




Λεπτομέρειες:

 Οικονομικά ωφέλιμο

 Ευέλικτο

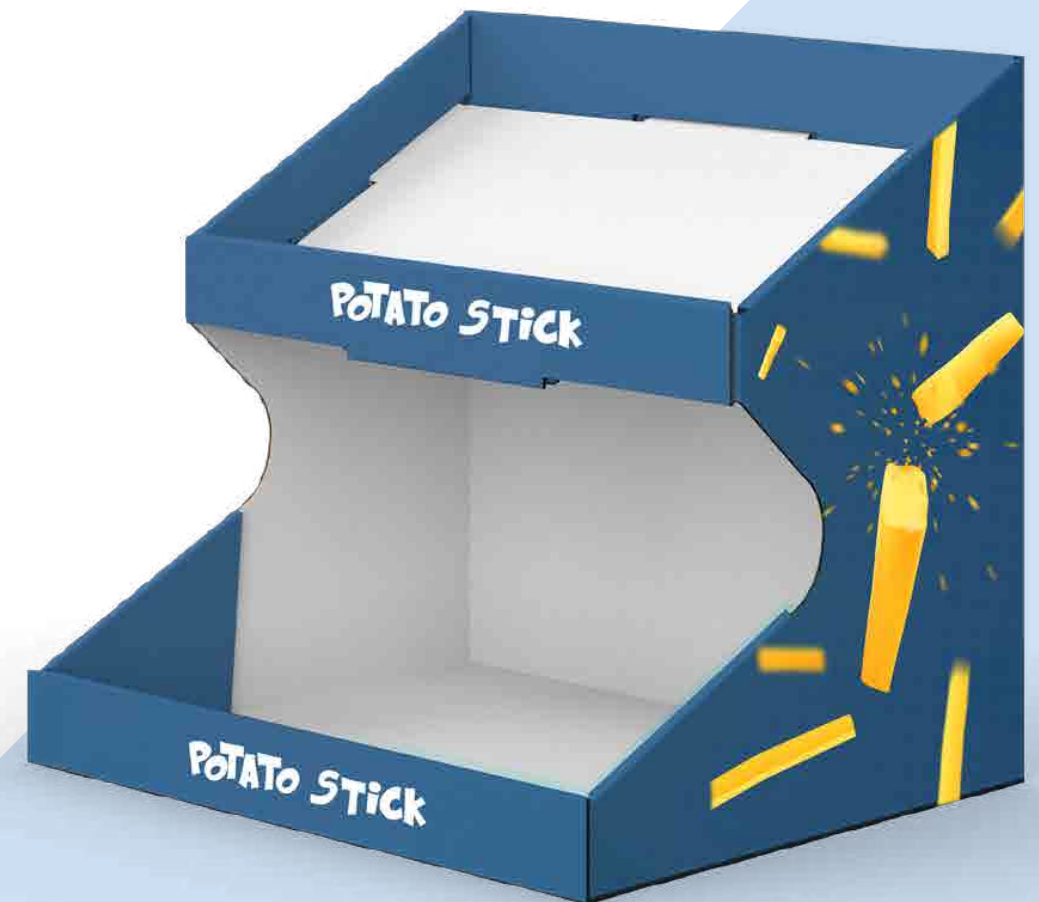
 Στιβαρό & Ασφαλές

 Παραμετροποιήσιμο

 Εύκολο
στη Συναρμολόγηση

 Ανακυκλώσιμο & Οικολογικό

 Σε όλα τα σταντ υπάρχει δυνατότητα εσωτερικής και εξωτερικής εκτύπωσης.



Σταντ Δύο Επιπέδων Χωρίς Κορωνίδα (CSD-006)

Υλικά:

3φυλλο E-flute κυματοειδές χαρτόνι

Εξωτερικές Διαστάσεις (Π x Υ x Μ):

41,7 x 12,9 x 35,7 εκ

Διαστάσεις Ατομικής Συσκευασίας:

Παραδίδεται Διαμορφωμένο ή flat

Δυνατότητα Φορτίου:

Έως 3 κιλά ανά ράφι

Βάρος Μονάδας:

0,45 κιλά

Χρόνος Διαμόρφωσης:

Έως 1 λεπτό

Λεπτομέρειες:



Οικονομικά ωφέλιμο



Ευέλικτο



Στιβαρό & Ασφαλές



Παραμετροποιήσιμο



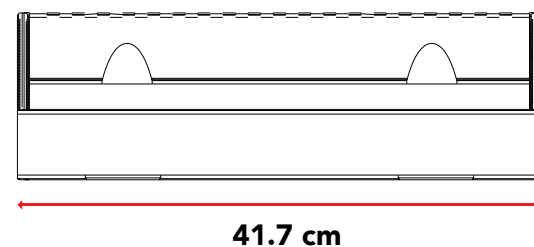
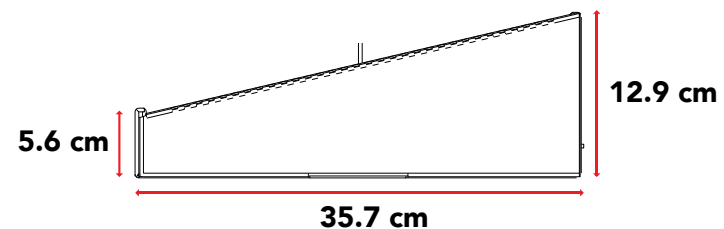
Εύκολο
στη Συναρμολόγηση



Ανακυκλώσιμο & Οικολογικό



Σε όλα τα σταντ υπάρχει δυνατότητα εσωτερικής και εξωτερικής εκτύπωσης.





ΠΡΟΣΤΑΤΕΨΤΕ ΤΟ ΠΕΡΙΒΑΛΛΟΝ.
ΑΝΑΚΥΚΛΩΣΤΕ ΤΗ ΣΥΣΚΕΥΑΣΙΑ ΣΑΣ.

ΕΠΙΚΟΙΝΩΝΗΣΤΕ ΜΑΖΙ ΜΑΣ!

UNIPAKHELLAS S.A. ., MEMBER OF INDEVCO GROUP.

Πελασγία – Σίνδος – Καλοχώρι – Νεοχωρούδα-Θήβα – Βοτανικός – Ιεράπετρα – Τυμπάκι

Τηλέφωνο: +30 210 34 67 006

www.unipakhellas.com

